



## Podnośnik dwukolumnowy CONSUL H400 - 2.35 Premium

(nr produktu: BBPLCON540500)

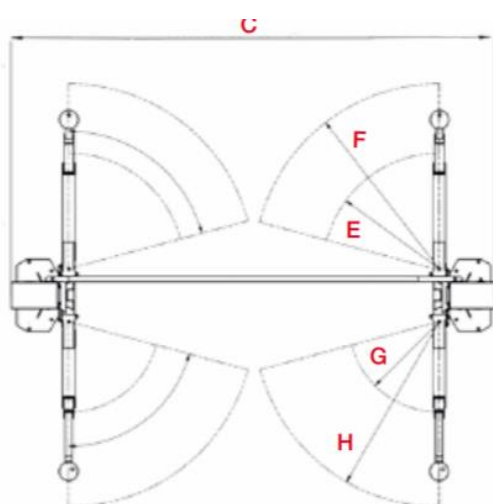
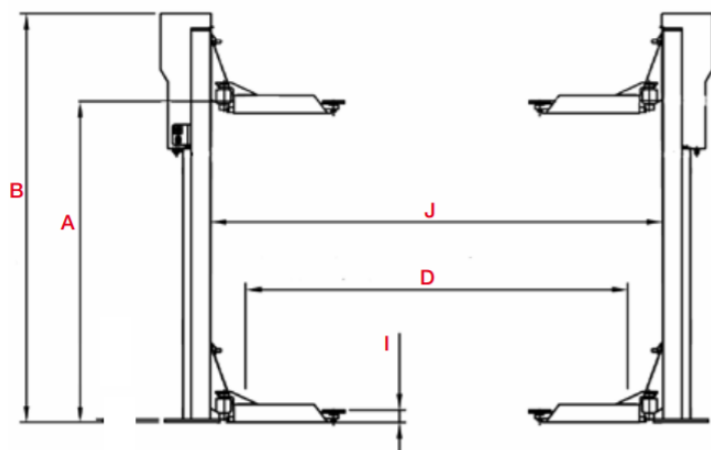
Consul 2.35 Premium to uniwersalny podnośnik warsztatowy, który łączy w sobie najwyższą technologię z niespotykaną wytrzymałością, co jest cechą rozpoznawczą marki.

- zawansowana technologia dla najlepszych warsztatów samochodowych
- **niskie koszty obsługi** - zastosowanie 6 łożysk tocznych w wózku prowadzącym oraz system samosmarujący
- wyposażony w **płytę z mikroprocesorem synchronizującym pracę dwóch silników**
- **niskoprofilowe ramiona podnoszące**
- **elektroniczna synchronizacja silników**
- **symetryczne ramiona podnoszące** – trzyczęściowe z przodu i z tyłu
- udźwig do 3500 kg
- napędzany dwoma silnikami (3 kW każdy)



Dane techniczne	jednostka	wartość
Udźwig	kg	3500
Wysokość podnoszenia	mm	2005
Szerokość przejazdowa	mm	2390
Szerokość pomiędzy kolumnami	Mm	2830
Wysokość ramion dźwigowych min.	mm	85
Rozpiętość ramion przednich	mm	650-134
Rozpiętość ramion tylnych	mm	650-134
Czas podnoszenia	s	35

**Uwaga: Podane ceny są cenami netto i nie zawierają kosztów montażu i uruchomienia**  
**Powyższa oferta ma charakter informacyjny i jest zaproszeniem do negocjacji, niniejsza oferta nie stanowi oferty handlowej w rozumieniu art. 66 §1 kodeksu cywilnego oraz innych właściwych przepisów prawnych**

**A** 2.005**B** 2.560**C** 3.400**D** 2.390**E** 650  
(3-teilig, 3 pcs.)**F** 1.340  
(3-teilig, 3 pcs.)**G** 650  
(3-teilig, 3 pcs.)**H** 1.340  
(3-teilig, 3 pcs.)**I** 85**J** 2.830**Nr katalogowy : BBPLCON540500**

Montaż w cenie.

***Uwaga: Podane ceny są cenami netto i nie zawierają kosztów montażu i uruchomienia  
Powyższa oferta ma charakter informacyjny i jest zaproszeniem do negocjacji, niniejsza oferta nie stanowi oferty handlowej w rozumieniu art. 66 §1 kodeksu cywilnego oraz innych właściwych przepisów prawnych***